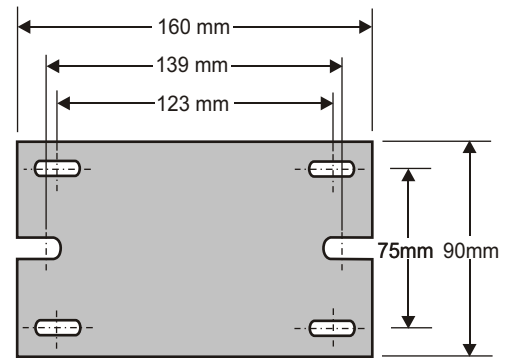
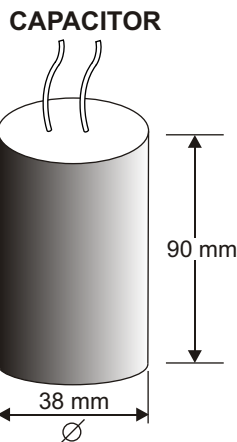
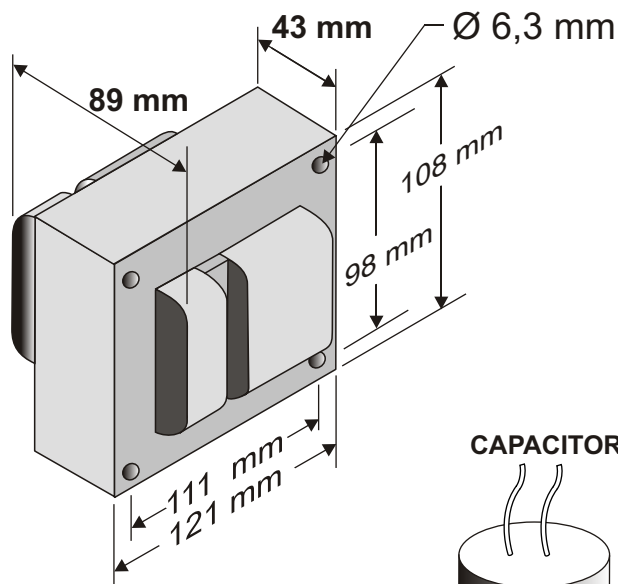


BALASTROS TIPO AUTOTRANSFORMADOR AUTO-REGULADO CIRCUITO ADELANTADO, ALTO FACTOR DE POTENCIA PARA LÁMPARAS DE ADITIVOS METÁLICOS

LÁMPARA TIPO M58

250 W

LAMPARA				NUMERO DE CATÁLOGO	TENSIÓN DE LÍNEA (V~)	CORRIENTE DE LÍNEA (A)	POTENCIA DE LÍNEA (W)	TENSIÓN DE ENC. (V~)	DIAG	PESO APROX KGS
TIPO	WATTS	VOLTS	AMPS							
M58	250	133	2,1	871 - XD - 251	127/220/254/277/440	2,40/1,38/1,20/1,10/0,69	290	270	C	4,25



BASE NORMAL

NORMAS:
NOM-058 - SCFI VIGENTE
NMX-J-230-ANCE-VIGENTE

REGISTRO:
SISTEMA DE CALIDAD CERTIFICADO
DE ACUERDO A NORMAS
ISO 9001: 2008

DIAGRAMAS:

CIRCUITO ADELANTADO

