

REGULADOR ELECTRÓNICO DE VOLTAJE **XELLENCÉ**15000 by SOLA BASIC

Cat. **XL-22-315**

El Regulador Electrónico de Voltaje XELLENCÉ15000 by SOLA BASIC es un producto que conjuga la robustez de un transformador de potencia tipo autotransformador con la muy alta precisión y velocidad de un circuito de control operado con microcontrolador (última generación de microprocesadores), originando con todo ello, un equipo que puede operar ininterrumpidamente y que no requiere mantenimiento.

CARACTERÍSTICAS ELÉCTRICAS

ENTRADA:

- Voltaje de línea Nominal: 220 V 2~, (Bifásico más Tierra Física)
- Rango de Voltaje de línea: 169 - 271 V 2~ (+ 23%)
- Corriente Máxima: 62 A (Por fase)
- Frecuencia: 60 ± 3 Hz
- Factor de Potencia: 0.98 mínimo
- Eficiencia: 99 %
- Sistema: Bifásico 2 hilos más tierra (F-F-Tierra)
- Protecciones: Interruptor termomagnético 2 Polos de 100 A contra sobrecargas prolongadas y/o corto circuito.

SALIDA:

- Tensión Nominal: 220 V 2~
- Regulación de Tensión: ± 5 %
- Capacidad: 15 000 VA
- Corriente máxima: 68,2 A (Por fase)
- Sobrecarga: 120 % durante 1 hr Máx., 200 % durante 20 seg. Máx., 400 % durante 10 ciclos Máx.
- Supresor de sobretensiones transitorias: Tanto en modo común como en modo transverso, protección total de 300 Joules 9000 A/650 V Máx. sujeción.
- Sistema: Bifásico 2 hilos más tierra (F-F-Tierra)

IMPORTANTE: Este equipo NO USA NEUTRO, tanto en la entrada y en la salida, únicamente 2 Fases (Bifásico).

CARACTERÍSTICAS MECÁNICAS

- **Panel frontal con indicadores luminosos:**
 - Regulando línea baja.
 - Línea normal.
 - Regulando línea alta.
 - Modulo de control operando.
 - Voltaje de salida presente.
- **Panel posterior con:**
 - Tablilla de conexiones para Línea – Carga
 - Interruptor termomagnético de Encendido – Apagado y protección contra sobrecargas prolongadas y/o corto circuito.
 - 2 Chiqueadores para soportar los ductos de cableado de la instalación del equipo.

Gabinete, tipo **NEMA-1**, metálico de gran robustez, tipo autosoportado, al ser portátil se puede instalar prácticamente en cualquier lugar, en acabado con pintura electrostática color arena. Este regulador es para servicio interior.

PESO Y DIMENSIONES

Peso	46,0 kg
Ancho	38,0 cm
Fondo	50,0 cm
Altura	27,1 cm

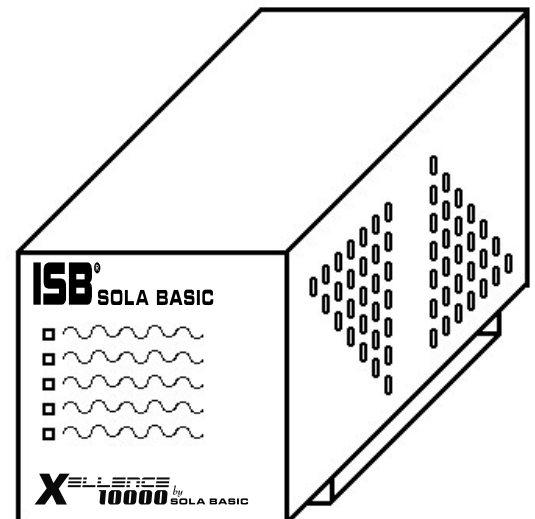
CARACTERÍSTICAS AMBIENTALES

Temperatura ambiente de operación	-20° a 50° C
Temperatura de almacenamiento	-20° a 70° C
Altura máxima de operación	3 000 m.s.n.m.
Humedad relativa (sin condensación)	0 a 95 %

MEDIOS DE CONEXIÓN DEL REGULADOR

LINEA			CARGA	
FASE 1	FASE 2	TIERRA	FASE 1	FASE 2

LAS ESPECIFICACIONES PUEDEN CAMBIAR SIN PREVIO AVISO



Nota.-

El equipo entregado puede variar respecto al mostrado en la imagen.