



SUPRESOR DE TRANSIENTES

Trifásico 208/220 VCA de 100 kA

Los supresores de picos / transientes son equipos destinados a proteger las instalaciones eléctricas contra fenómenos de sobretensión instantáneos con duraciones en el rango de micro y nanosegundos que provocan fallas en tarjetas de control, motores, memorias internas, componentes eléctricos y electrónicos, etc.

Los supresores de transientes New Line cuentan con elementos termooactivos que operan como fusibles de protección y están diseñados para una ruptura en caso de eventos de sobrecalentamiento debido a un sobrevoltaje anormal, sobrecorriente, etc. Su tiempo de respuesta opera el rango de nanosegundos y ofrece una protección completa e ideal para cualquier tipo de equipo electrónico.



FABRICACIÓN

- Gabinete Metálico Grado NEMA 3 / IP64
- Modos de Protección: **Fase-Neutro / Fase-TF / Neutro-TF**
- Monitor de Protección: **Led por Fase**
- Sistema de Protección Anti-Igniciones vía Resina Polimérica Termoestable



PROBLEMAS QUE CORRIGE

- Pérdida y Corrupción de Datos
- Destrucción de Pistas Tarjetas PCB
- Descargas Electrostáticas
- Fallas en Circuitos de Control
- Daños en Memorias, Triacs, Tiristores
- Costos de Reparación/Mantenimiento



APLICACIONES

- Industria y Líneas de Procesos
- Maquinaria y Equipo Industrial
- Universidades y Laboratorios
- Datacenters y Equipo de Computo
- Sistemas de Telecomunicaciones
- Servicios Médicos y Hospitalarios

Especificaciones Eléctricas

Unidad

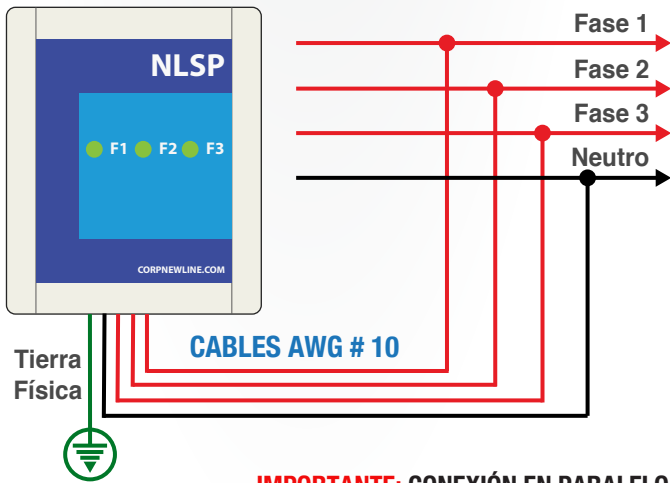
Modelo	SNL-1003-220
Voltajes de Operación	208 / 220 / 240 VCA
Capacidad de Protección	100 kA
Capacidad en Energía	5400 Joules
Voltaje de Protección (Clamping)	455 VCA
Voltaje Máximo de Operación	160V F-N / 275V F-F
Capacidad Corriente de Corto Circuito	100kA
Tiempo de Respuesta	< 20 ns

Especificaciones Mecánicas

Unidad

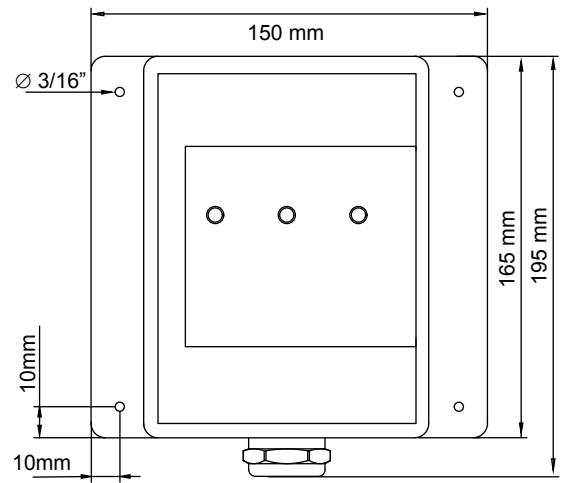
Tipo / Categoría Aplicación	Clase A, B
Tecnología de Supresión	MOV
Frecuencia de Trabajo	50 / 60 Hz
Conexión	Estrella / 3F + N +TF
Altura de Operación	0 - 5000 msnm
Temperatura de Operación	-20 a 60°C
Dimensiones (Largo x Ancho x Alto)	190x150x65 cm
Peso	2300 g

DIAGRAMA DE CONEXIÓN



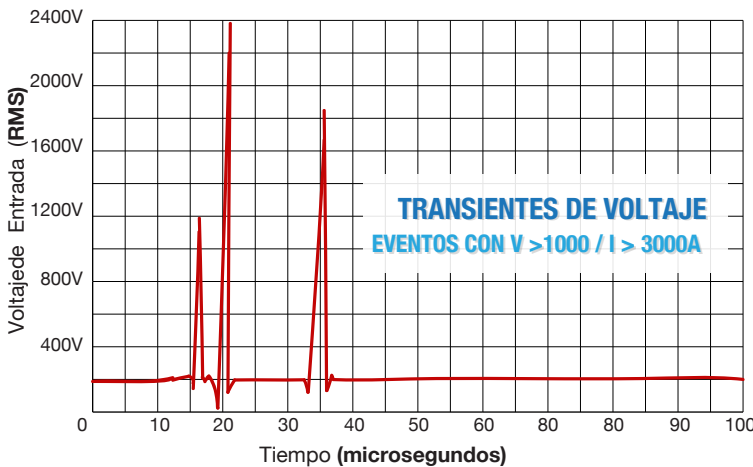
IMPORTANTE: CONEXIÓN EN PARALELO
 La conexión del supresor se realiza en paralelo a la carga / circuito a proteger.

GABINETE Y DIMENSIONES

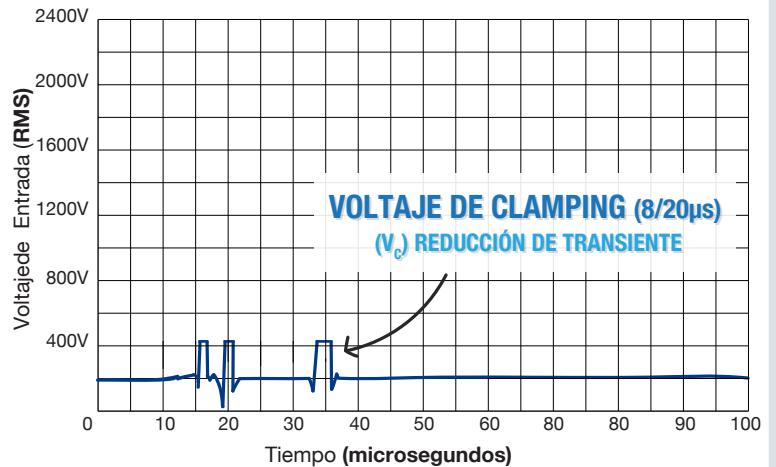


Conector Liquid-Tight: 3/4"
 Largo 190cm / Ancho 150mm / Alto 65mm

Gráfica de Línea Eléctrica Sin Protección



Línea Eléctrica con Supresor de Transientes Instalado



TIERRA FÍSICA / GND



La instalación eléctrica con una buena tierra física es un elemento indispensable para el funcionamiento óptimo y correcto de un supresor de transientes. La puesta a tierra en conjunto con el supresor permite limitar la tensión impuesta por sobretensiones transitorias, descargas atmosféricas y/o electrostáticas, etc. Para este fin se recomienda la instalación de tierra física con resistencia mínima de acuerdo a la NOM.

RESISTENCIA DE TIERRA: <= 10 OHMS (Ω)
 De acuerdo a la Norma Oficial Mexicana
 NOM-001-SEDE-2012

TIPO DE APLICACIÓN



Clase B: Tableros Secundarios / Distribución



Clase A: Maquinaria / Carga Final



Importante - Recuerde que el 80% de los picos de voltaje son generados dentro de las mismas instalaciones.